

かんたん!!クッキリ!!水すまし!!

特許第 4458522 号

荏原のサプレッションプール水膜浄化装置

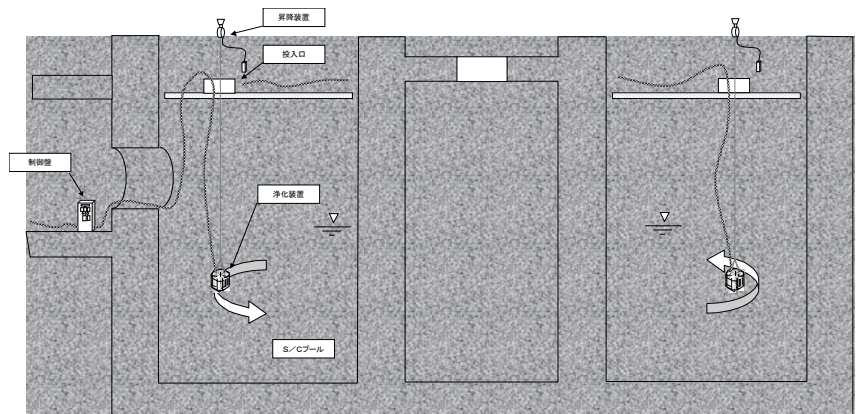
水抜き不要! プールに吊下げ簡単浄化!



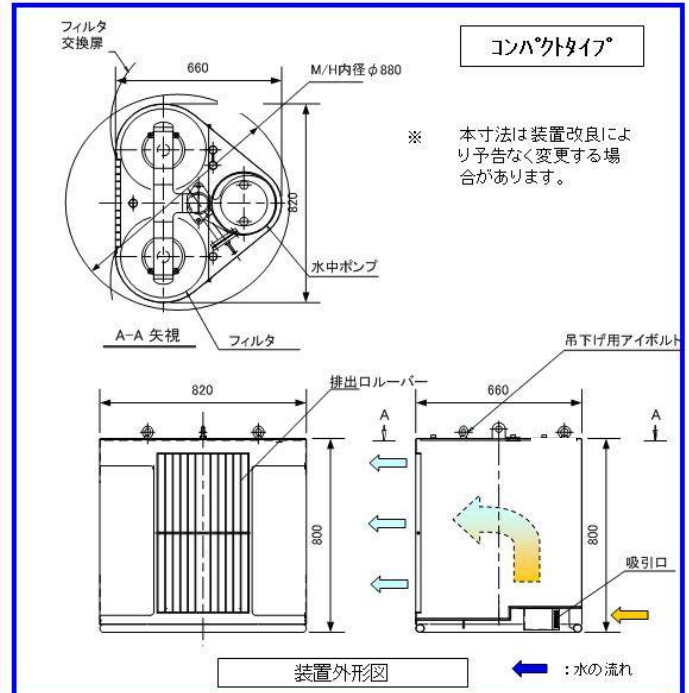
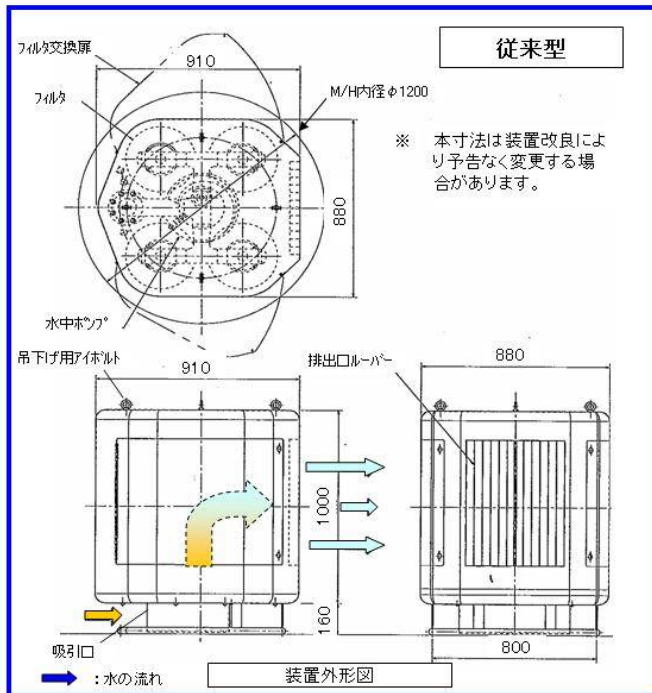
特長

- ✦ S/C 内に吊下げ、浄化が可能。
- ✦ コンパクトな形状で大容量・高性能浄化処理が可能。
- ✦ S/C 内での吸引・吐出であるため二次的な災害がない。
- ✦ 構造が単純で構成部品点数が少ない、ルースパーツ対応型。
- ✦ 対角配置による、緩やかな対流効果で浄化力向上。
- ✦ 減容型膜フィルタの使用により、使用後は圧縮減容しドラム缶詰め廃棄が可能。

S/Cプール水膜浄化に
コンパクトタイプ新発売



浄化装置の外形構造図



浄化装置の概略仕様

浄化装置本体仕様		
項目	従来型	コンパクトタイプ
外形寸法	910×880×1,160mm	660×820×800mm
浄化流量	50m ³ /h/基	30m ³ /h/基
電源容量	200V 5.5kw/基	200V 3.7kw/基
概略重量	約270kg/基	約130kg/基
膜フィルタ収納本数	4本内臓	2本内臓
標準基数	2基 (100m ³ /h)	3基 (90m ³ /h)
膜フィルタ単品仕様		
型式	減容型	
外形寸法	φ340mm×500mmH	
重量	7.1kg	
処理流量	12.5m ³ /h	15m ³ /h
標準通水流束	0.5m ³ /m ² ・h	0.6m ³ /m ² ・h
その他標準付属品		
計装機器	圧力計・線量率計	
フィル装置	油圧シリンダ式圧縮装置	
収納箱	鋼板製収納箱	

膜フィルタの圧縮状況



減容型膜フィルタ外観



圧縮減容状況

浄化時間の推定

